

Dual HF

DALI-2 APC - instalare în tavan fals
EAN 4007841 079499
Nr. articol 079499



Hochfrequenz
Sensor 360°



Max. 20 x 3 m



IP20



Ideal 2,5 - 3,5 m



Innen-
Bewegungsmelder

iQ

iQ-mode

Teach

Teach mode



Energie sparen

5 years

Herstellergarantie
steinel-
professional.de/
garantie



CE

Descrierea funcției

Atenție la puterea a doua! Sensor de prezență de înaltă frecvență pentru culoare Presence Control PRO Dual HF DALI-2 Application Controller pentru interior, ideal pentru culoare și coridoare lungi, înălțime de montaj de până la 3.5 m, cu interfață digitală DALI-2 Application Controller pentru reglarea a 2 canale de lumină, tehnologie DUAL-HF cu caracteristică de orientare dublă pentru o detectare radială de până la 20 m, detectare în funcție de temperatură, tehnică de senzor HF care pătrunde prin sticlă, lemn și pereți de construcție ușoară, comutarea deosebit de rapidă a luminii.

Specificații tehnice

| | |
|--------------------------------------|---|
| Dimensiuni (L x B x H) | 112 x 120 x 120 mm |
| Garanția producătorului | 5 ani |
| Setări prin | Telecomandă, Comutatoare DIP, Potentiometre, Smart Remote |
| Cu telecomandă | Nu |
| Variante | DALI-2 APC - instalare în tavan fals |
| UM1, EAN | 4007841079499 |
| Versiune | Detector de prezență |
| Aplicație, loc | Interior |
| Aplicație, încăpere | coridor / culoar, interior |
| Culoare | alb |
| Culoare, RAL | 9010 |
| Include suport pentru montaj pe colț | Nu |
| Locul montării | tavan |
| Instalare | Instalare în tavan fals, tavan |
| Grad de protecție | IP20 |

| | |
|---|---|
| Înălțimea optimă de montaj | 2,8 m |
| Tehnologia HF | 5,8 GHz |
| Detecție | de asemenea, prin sticlă, lemn și pereți de rigips |
| Unghi de detecție | Gang, 360 ° |
| Unghi de deschidere | 140 ° |
| Protecție sneak-by | Da |
| Capacitatea de a masca segmente individuale | Nu |
| Scalabil electronic | Da |
| Scalabil mecanic | Nu |
| Rază, radial | 20 x 3 m (60 m ²) |
| Rază, tangențial | 20 x 3 m (60 m ²) |
| Puterea emițătorului | < 1 mW |
| Funcții | Mod normal / test, Semi / complet automat, Funcționare cu buton / comutator, Manual ON / ON-OFF, Controlul luminii constante ON OFF |

Dual HF

DALI-2 APC - instalare în tavan fals
EAN 4007841 079499
Nr. articol 079499



Specificații tehnice

| | |
|-------------------------|--------------------------------------|
| Temperatura ambientală | -25 – 55 °C |
| Material | Plastic |
| Conexiune la rețea | 230 V / 50 – 60 Hz |
| leșire control, DALI | Broadcast 2x12 balasturi electronice |
| Cu conexiune bus | Da |
| Tehnologie, senzori | Înaltă frecvență, Senzor de lumină |
| Înălțime de montaj | 2,50 – 3,50 m |
| Înălțimea de montaj max | 3,50 m |

| | |
|---------------------------------|---------------------------|
| Setare crepuscul | 10 – 1000 lx |
| Setarea timpului | 30 s – 30 Min. |
| Funcție lumină de bază | Da |
| Timp funcționare lumină de bază | 1-60 min, întreaga noapte |
| Reglarea luminii principale | 50 - 100 % |
| Setare crepuscul în mod TEACH | Da |
| Control constant al luminii | Da |
| Rețele | Da |
| Tip de rețea | Master/slave |
| Interconectare prin | Cablu |

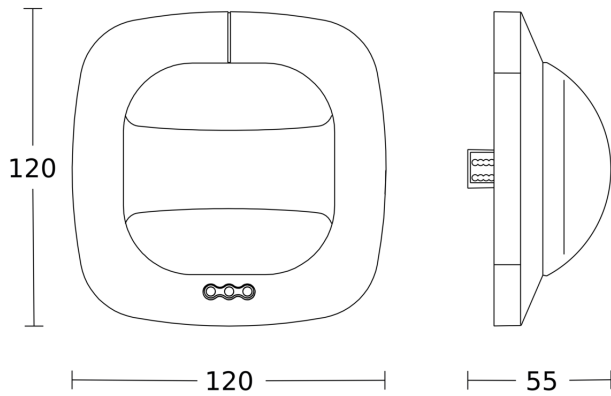
Accesorii

| | |
|--------------------|------------------------------|
| EAN 4007841 592806 | Telecomandă RC5 |
| EAN 4007841 003036 | Coș de protecție Control PRO |
| EAN 4007841 009151 | Telecomandă Smart Remote |
| EAN 4007841 559410 | Telecomandă de service RC8 |

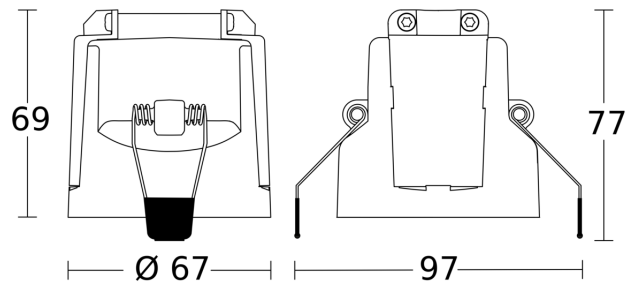
Dual HF

DALI-2 APC - instalare în tavan fals
EAN 4007841 079499
Nr. articol 079499

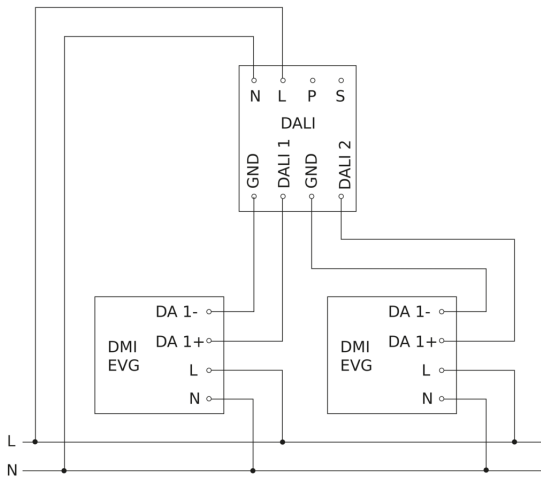
Desen tehnic 1



Desen tehnic 2



Schema circuitului principal



Schema circuitului de interconectare master/ slave

